



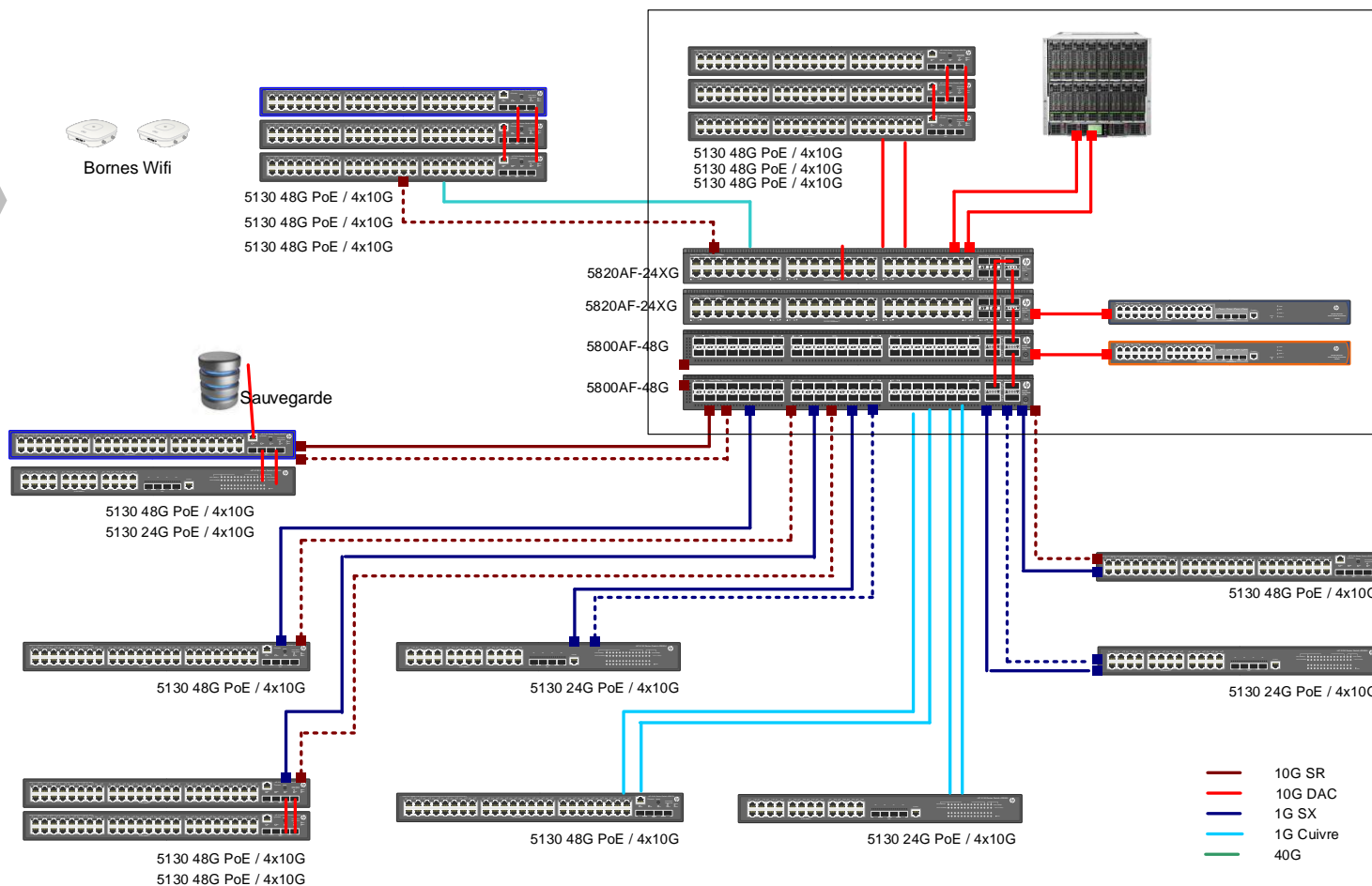
Société :



### Solution proposée:

Refonte globale du LAN du Groupe Hospitalier de ST-AVOLD

Année de réalisation  
2015



CAS CLIENT



Architecture  
de la solution  
LAN

- 10G SR
- 10G DAC
- 1G SX
- 1G Cuivre
- 40G

### Prestations :

- Ingénierie Globale
- Design de l'architecture
- Gestion de projet
- Maintenance Globale
- Intégration Globale

### Matériel proposé :

- Cœur de Réseau HP 5800
- Switch d'extrémité HP 5130
- Wifi HP Contr.830
- Borne Wifi HP MSM 525

### Partenaire :

